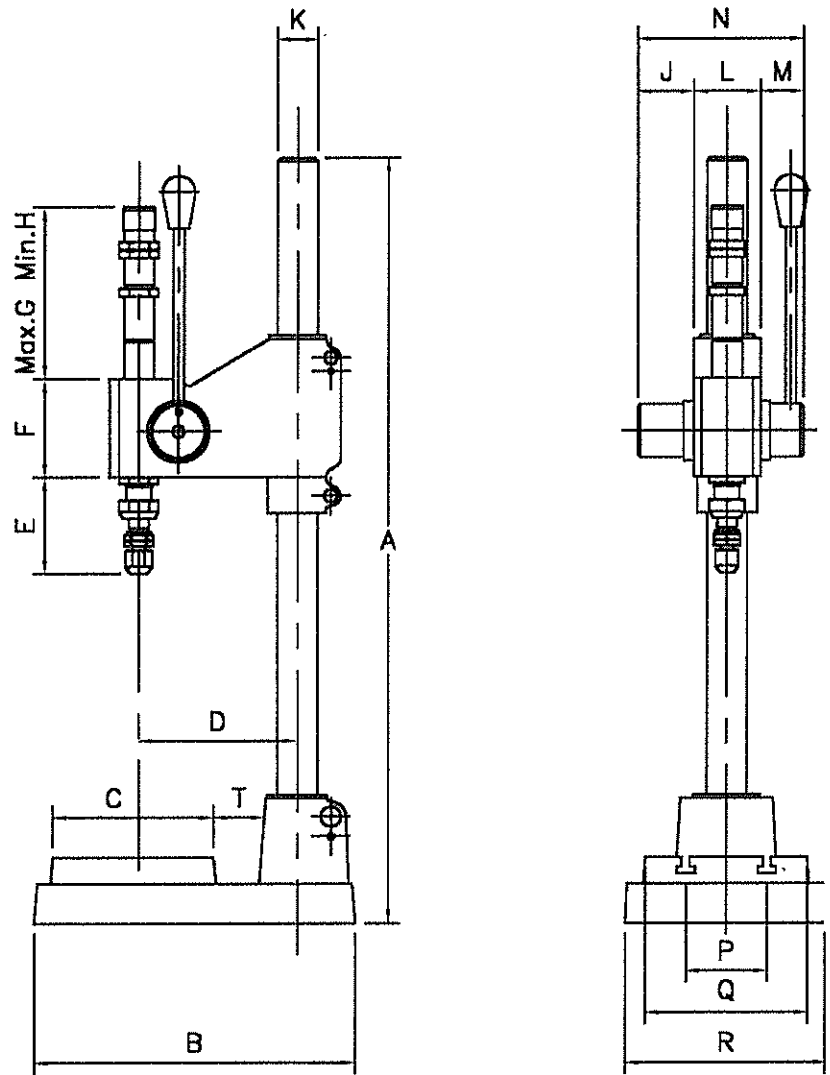


# Mod. MB 32



DISEGNI TECNICI



Disegni e specifiche potranno essere variati senza preavviso e scaricati, in forma dettagliata, dal sito Internet alla pagina: <http://www.automator.com/Download.asp>

## Caratteristiche Tecniche:

|                      | MB15          | MB20            | MB32*           |
|----------------------|---------------|-----------------|-----------------|
| Potenza regolabile   | 500 kg (5 kN) | 3000 kg (30 kN) | 6500 kg (65 kN) |
| Luce                 | 0-260 mm      | 0-330 mm        | 0-370 mm        |
| Peso netto           | 10 kg         | 33 kg           | 99 kg           |
| Misure codolo        | Ø8x32 mm      | Ø10x38 mm       | Ø16x48 mm       |
| Cava a T (Din 650)   | 6 mm          | 10 mm           | 12 mm           |
| Corsa cremagliera    | 30 mm         | 60 mm           | 100 mm          |
| Corsa porta utensili | 8 mm          | 18 mm           | 22 mm           |
| Corsa utile          | 22 mm         | 42 mm           | 78 mm           |

## Misure d'ingombro (in mm):

|       | A   | B   | C   | D   | E   | F   | G   | H   | K  | J    | L   | M    | N   | P   | Q   | R   | T  |
|-------|-----|-----|-----|-----|-----|-----|-----|-----|----|------|-----|------|-----|-----|-----|-----|----|
| MB15  | 450 | 210 | 100 | 112 | 50  | 59  | 130 | 110 | 30 | 29   | 48  | 32   | 109 | 50  | 100 | 132 | 38 |
| MB20  | 650 | 309 | 160 | 160 | 110 | 102 | 180 | 160 | 42 | 57,5 | 66  | 42,5 | 166 | 80  | 160 | 205 | 45 |
| MB32* | 850 | 443 | 220 | 230 | 150 | 180 | 360 | 325 | 70 | 66,5 | 106 | 61,5 | 234 | 120 | 220 | 280 | 70 |

\*Modello dotato di volantino